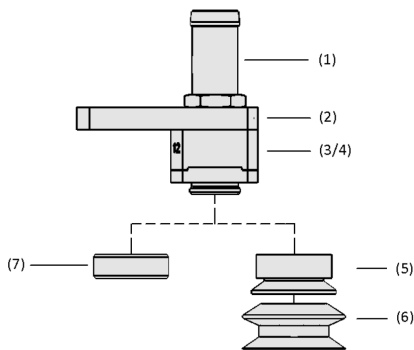


Strömungsgreifer SCGS

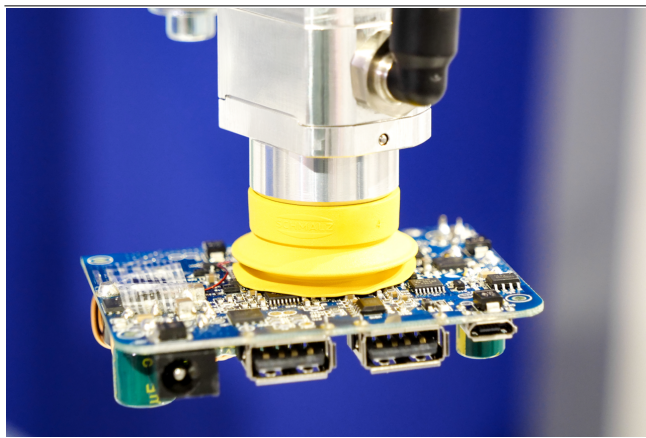
Saugvermögen von 270 l/min bis 650 l/min



Strömungsgreifer SCGS



Systemaufbau Strömungsgreifer SCGS



Strömungsgreifer SCGS bei der Handhabung von elektronischen Bauteilen

Eignung für branchenspezifische Anwendungen

Anwendung

- Schmale Bauform ermöglicht den Einsatz in beengtem Bauraum und spart gleichzeitig Platz beim Handling mehrerer Produkte nebeneinander
- Strömungsgreifer zur Handhabung von unbestückten und bestückten Leiterplatten
- Minimaler Oberflächendruck und die Möglichkeit zur Handhabung von Produkten mit geringem Belegungsgrad ermöglichen das prozessichere Handling von Werkstücken mit Öffnungen
- Kontaktelement aus FDA-konformem Material erlaubt direkten, wiederholten Kontakt mit Trockenlebensmitteln wie Keksen oder Kuchen

Aufbau

- Grundmodell aus nicht-eloxiertem Aluminium mit integrierter, druckluftbetriebener Vakuum-Erzeugung, für seitliche Montage (2)
- Zwei Druckluftanschlüsse (Saugen/Abblasen) (3/4)
- Abluftführung (1) zur kontrollierten Leitung der angesaugten Luft
- Saugeranschlussnippel aus Aluminium (FDA-konform) (5)
- Sauger (6) aus FDA-konformen SI-MD, SI-HD und elektrostatischem NBR-ESD; großer Schaftdurchmesser für hohe Volumenströme
- Greiffläche aus POM (7)

Produkt-Highlights

- Schmale und kompakte Bauform ideal für beengte Bauräume
- Saugfläche mit weicher, flexibler Dichtlippe dämpft und dichtet strukturierte Oberflächen sehr gut ab
- Sehr hoher Volumenstrom ermöglicht sicheres Greifen, auch bei porösen Materialien
- Minimierter Luftverbrauch reduziert Betriebskosten
- Kontrollierte Ableitung der angesaugten Luft verhindert Verunreinigung des Prozessraums

Strömungsgreifer SCGS

Saugvermögen von 270 l/min bis 650 l/min

Bestellschlüssel Strömungsgreifer SCGS

SCGS	-	1xE100	-	A	-	MS	-	AR	-	M20x1-AG
1		2		3		4		5		6

1 – Kurzbezeichnung

Code	Ausführung
SCGS	SCGS

2 – Leistungsklasse Ejektor

Code	Leistungsklasse Ejektor
1xE100	1xE100

3 – Abblasfunktion

Code	Typ
A	Abblasfunktion

4 – Montagemöglichkeit

Code	Montagemöglichkeit
MS	Montage seitlich

5 – Bauform

Code	Typ
AR	Abluftführung axial

6 – Saugeranschluss

Code	Anschluss
M20x1-AG	M20x1-AG

Der Strömungsgreifer SCGS wird als Einzelteil (ohne Saugfläche) geliefert: Um einen kompletten Greifer zu erhalten sind folgende Bestellschritte nötig:

- Strömungsgreifer SCGS – verfügbar zur seitlichen Montage
- Saugfläche vom Typ SAUG-FL/SAUG-SCGS – verfügbar in verschiedenen Größen

Bestelldaten Strömungsgreifer SCGS

Typ	Artikel-Nr.
SCGS 1xE100 A MP AR M20x1-AG	10.01.30.00796

Bestelldaten Zubehör Strömungsgreifer SCGS

Zubehör	Artikel-Nr.	
Sauggreifer (rund)	SAUG-SCGS 20 SI-MD-55 602 B	10.01.30.01087
Sauggreifer (rund)	SAUG-SCGS 30 SI-MD-55 602 B	10.01.30.01088
Sauggreifer (rund)	SAUG-SCGS 40 SI-MD-55 602 B	10.01.30.01089
Sauggreifer (rund)	SAUG-SCGS 50 SI-MD-55 602 B	10.01.30.01090
Sauggreifer (rund)	SAUG-SCGS 20 NBR-ESD-55 B	10.01.30.01091
Sauggreifer (rund)	SAUG-SCGS 30 NBR-ESD-55 B	10.01.30.01092
Sauggreifer (rund)	SAUG-SCGS 40 NBR-ESD-55 B	10.01.30.01093
Sauggreifer (rund)	SAUG-SCGS 50 NBR-ESD-55 B	10.01.30.01094
Sauggreifer (rund)	SAUG-SCGS 20 SI-HD-65 602 B	10.01.30.01103
Sauggreifer (rund)	SAUG-SCGS 30 SI-HD-65 602 B	10.01.30.01104
Sauggreifer (rund)	SAUG-SCGS 40 SI-HD-65 602 B	10.01.30.01105
Sauggreifer (rund)	SAUG-SCGS 50 SI-HD-65 602 B	10.01.30.01106
Saugfläche	SAUG-FL SCGS 30 POM	10.01.30.00894

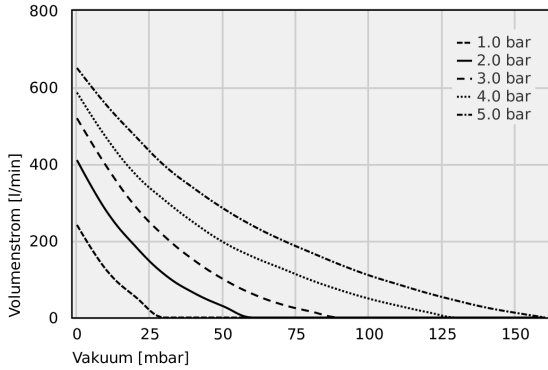
Technische Daten Strömungsgreifer SCGS

Typ	Betriebsdruck	Einsatztemperatur	Gewicht [g]
SCGS 1xE100 A MP AR M20x1-AG	1,0 ... 5,0 bar	5 ... 75 °C	95

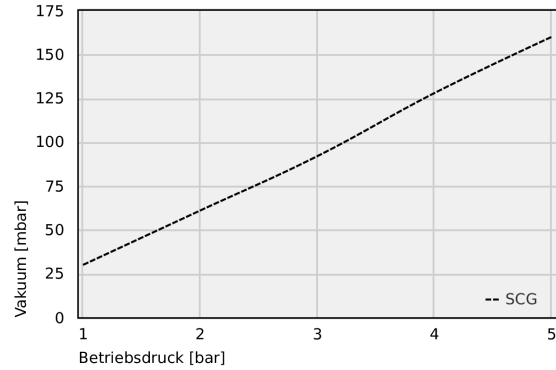
Strömungsgreifer SCGS

Saugvermögen von 270 l/min bis 650 l/min

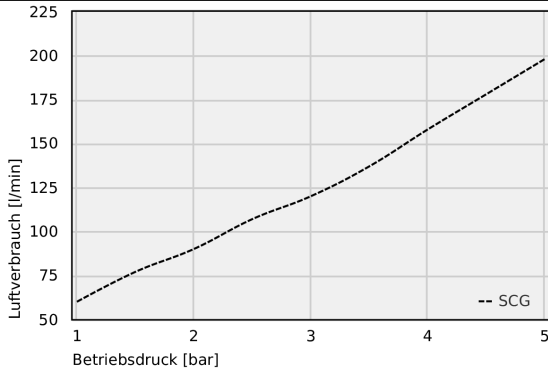
Leistungsdaten Strömungsgreifer SCGS



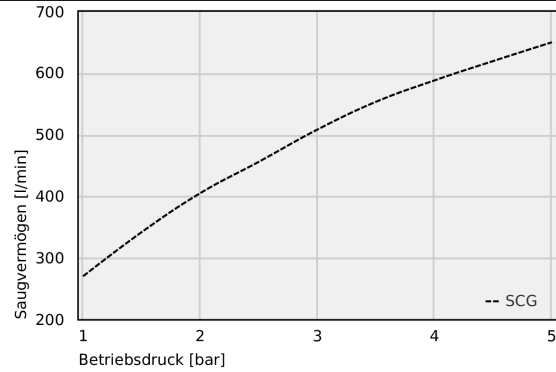
Volumenstrom bei verschiedenen Evakuierungsgraden



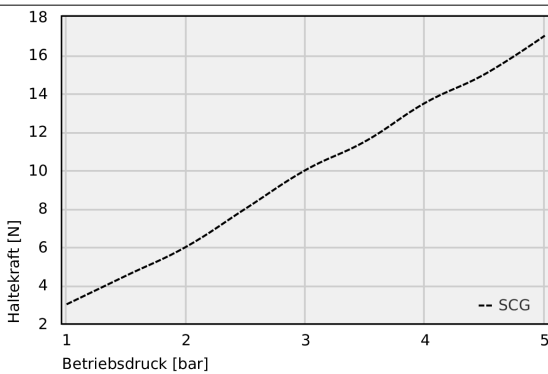
Erreichbares Vakuum bei unterschiedlichem Betriebsdruck



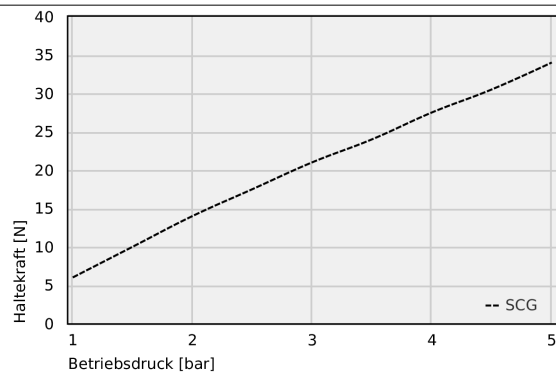
Luftverbrauch



Saugvermögen bei verschiedenen Evakuierungsgraden



Haltekraft mit Saugfläche 40 bei unterschiedlichem Betriebsdruck (gemessen auf saugdichtem Werkstück)



Haltekraft mit Saugfläche 60 bei unterschiedlichem Betriebsdruck (gemessen auf saugdichtem Werkstück)

Strömungsgreifer SCGS

Saugvermögen von 270 l/min bis 650 l/min

Volumenstrom bei verschiedenen Evakuierungsgraden

Typ	0	10	20	30	40	50	60	70	80	90	100	110	120	130	140	150	160
1.0 bar	241.0	124.1	53.6	0.0	-	-	-	-	-	-	-	-	-	-	-	-	-
2.0 bar	410.0	277.9	185.1	111.7	63.8	29.2	0.0	-	-	-	-	-	-	-	-	-	-
3.0 bar	519.0	394.6	289.0	210.8	149.2	99.9	61.5	34.0	15.4	0.0	-	-	-	-	-	-	-
4.0 bar	586.0	468.7	373.0	305.5	246.9	196.4	158.6	127.8	97.3	71.2	48.7	30.3	13.6	0.0	-	-	-
5.0 bar	650.0	554.1	472.0	395.2	336.5	284.2	239.5	202.1	169.3	137.6	109.4	85.8	63.2	43.5	25.7	12.1	0.0

Erreichbares Vakuum bei unterschiedlichem Betriebsdruck

Typ	1	2	3	4	5
SCG	30.0	61.0	92.0	128.0	160.0

Luftverbrauch

Typ	1	1.5	2	2.5	3	3.5	4	4.5	5
SCG	60.00	77.00	90.00	107.00	120.00	137.00	158.00	178.00	198.00

Saugvermögen bei verschiedenen Evakuierungsgraden

Typ	1	1.5	2	2.5	3	3.5	4	4.5	5
SCG	270.00	341.73	405.00	455.98	508.32	553.42	588.20	619.58	650.00

Haltekraft mit Saugfläche 40 bei unterschiedlichem Betriebsdruck (gemessen auf saugdichtem Werkstück)

Typ	1	1.5	2	2.5	3	3.5	4	4.5	5
SCG	3.00	4.50	6.00	8.00	10.00	11.50	13.50	15.00	17.00

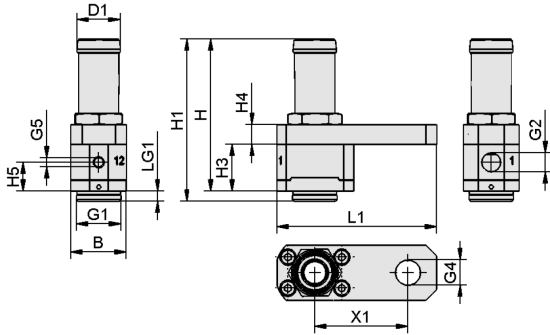
Haltekraft mit Saugfläche 60 bei unterschiedlichem Betriebsdruck (gemessen auf saugdichtem Werkstück)

Typ	1	1.5	2	2.5	3	3.5	4	4.5	5
SCG	6.00	10.00	14.00	17.50	21.00	24.00	27.50	30.50	34.00

Strömungsgreifer SCGS

Saugvermögen von 270 l/min bis 650 l/min

Konstruktionsdaten Strömungsgreifer SCGS



Strömungsgreifer SCGS

Saugvermögen von 270 l/min bis 650 l/min

Konstruktionsdaten Strömungsgreifer SCGS

Typ	B [mm]	D1 [mm]	G1	G2	G4	G5	H [mm]	H1 [mm]	H3 [mm]	H4 [mm]	H5 [mm]	L1 [mm]	LG1	X1 [mm]
SCGS 1xE100 A MP AR M20x1-AG	25	19,5	M20x1-AG	G1/8"-IG	G1/4"-IG	M5-IG	68,6	73,1	21,1	9	13,1	72	4,5	42

Multimediale Produktpräsentation

Medium	Link
Produktvideo	https://vimeo.com/691405259